



Ficha Técnica

Sistema de Muro Cortina Expuesto EXO6500 Serie 1

1. Descripción General

Es una fachada de vidrio y aluminio, comprendida por elementos autos portantes individuales, los cuales se unen horizontal y verticalmente formando una estructura de aluminio, donde se va a colocar el vidrio.

Esta estructura debe corresponder a un distanciamiento entre verticales y horizontales adecuado para la resistencia a las cargas de viento y sismo a las que se expone toda fachada.

Este sistema está compuesto por un perfil vertical 152.40 mm (6") y horizontal de 127.00 mm (5").

La apariencia de la fachada siempre será con perfiles de aluminio vistos al exterior.

Especificaciones Técnicas del aluminio

Aleación AA-6063 Temple T5 y acabado arquitectónico billet primario
Módulo de elasticidad 69,000 N/mm²

Características

Apto para vidrios desde 6.00 mm hasta 26.00 mm.

Espesores de pared de 3mm.

Toda la tornillería queda oculta.

Admite configuraciones de vidrio monolítico, laminado y doble vidriado hermético.

Utiliza empaque perimetral.

Tornillería galvanizada.

Corte de perfiles a 90°.

Unión de horizontales y verticales con escuadra de fijación.

Elementos verticales fijados al concreto con anclajes de aluminio superiores e inferiores.

Empaques y perfiles para transición de losas.

Aplicación de Puente de rotura térmico para confort interno.

Perfil de esquinero

Perfil para parasol incorporado.

Anclajes regulables.

ACABADOS DEL ALUMINIO

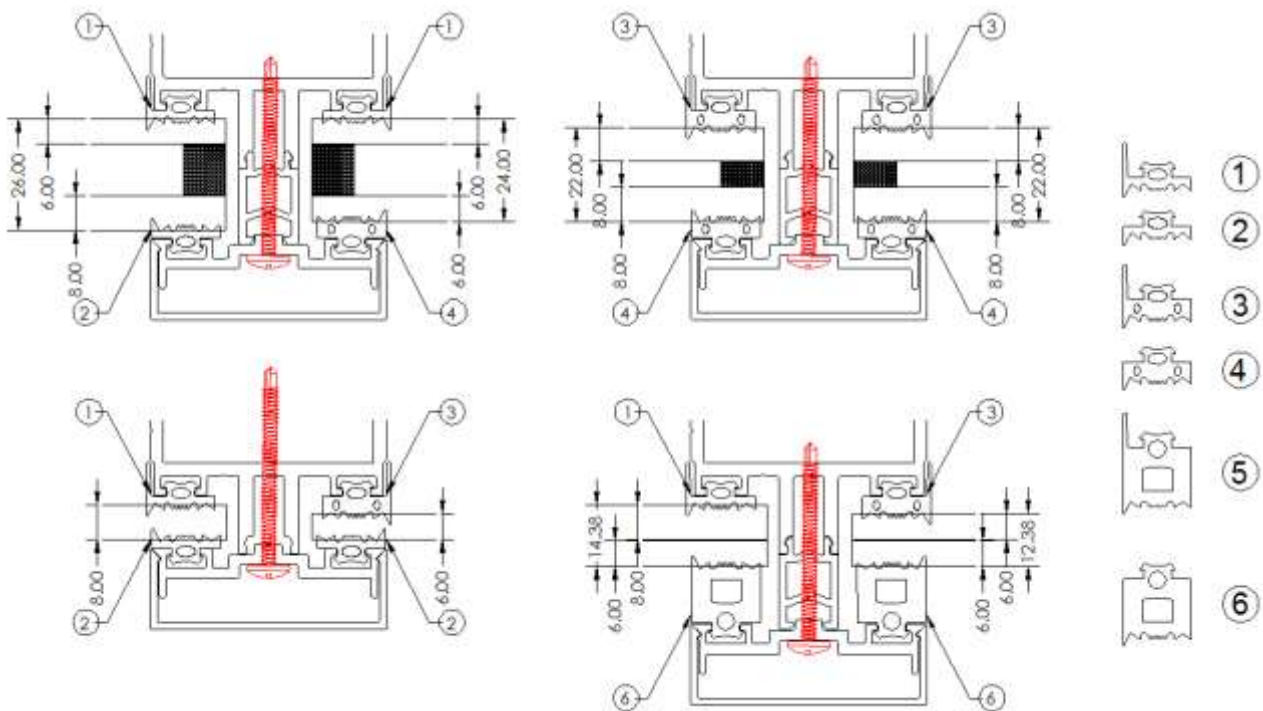
Todos los acabados disponibles bajo pedido y plazos de entrega a convenir.

Tipos de vidrio

- Monolítico : 6 mm y 8 mm
- Vidrio de seguridad Fuertex : 6 mm y 8 mm
- Vidrio laminado vilax: 66.1 – 68.1 – 66.4 – 68.4
- Vidrio DVH: 6 / 11.5 / 6 - 6 / 11.5 / 8 - 8 / 6.5 / 8

Aplicación de empaques

Sistema	Base	Vidrio	Espesor nominal	Envidriador	Extension	Empaque	
						Exterior	Interior
EXG6500 Serie 1	EX 2418	6mm	6mm	EX2428	N/A	2	4
		8mm	8mm	EX2428	N/A	2	1
		VILAX 66.1	12.30 mm	EX2428	PRT	5	4
		VILAX 68.1	14.38 mm	EX2428	PRT	5	1
		DVH 8 + 6 + 8	22.00 mm	EX2428	PRT	3	4
		DVH 6 + 12 + 6	24.00 mm	EX2428	PRT	3	1
		DVH 6 + 12 + 8	26.00 mm	EX2428	PRT	2	1



Empaque	Descripción	Código
1	Empaque Cuña Fachada 3 mm con Aleta	0204460008
2	Empaque Cuña Fachada 3 mm sin Aleta	0204460005
3	Empaque Cuña Fachada 5 mm con Aleta	
4	Empaque Cuña Fachada 5 mm sin Aleta	0204460006
5	Empaque Cuña Fachada 13,5 mm Con Aleta	0204460007
6	Empaque Cuña Fachada 13,5 mm sin Aleta	0204460003

Dimensiones mínimas y máximas

Dimensión mínima		Dimensión máxima	
Ancho (mm)	Alto (mm)	Ancho (mm)	Alto (mm)
400	400	1100	2400*

*Según tipo de vidrio.

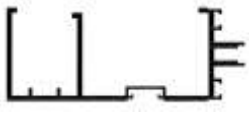



Comportamiento Estructural

El sistema tiene un comportamiento admisible hasta una capacidad de 170 kg/m² para los tamaños máximos especificados en este documento.

El profesional a cargo deberá corroborar que se ajuste a las solicitudes del proyecto.

2. Componentes del sistema

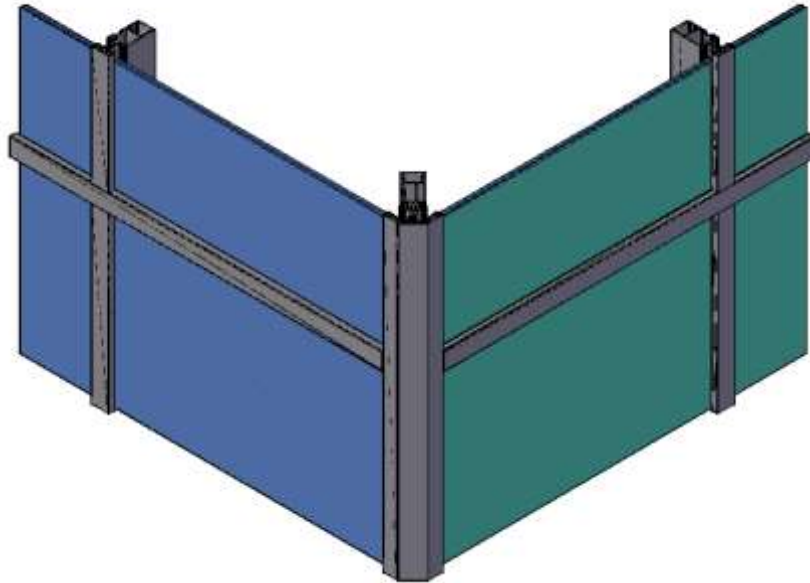
LISTA DE PERFILES

MURO CORTINA ALUMINIO EXPUESTO					
	CÓDIGO	EX2422		CÓDIGO	EX2423
	PESO gr/m	2727.64		PESO gr/m	948.42
	USO	Horizontal		USO	Horizontal
HORIZONTAL 140.58 mm FACHADA MURO CORTINA EXOGLASS			TAPA HORIZONTAL 140.58 mm FACHADA MURO CORTINA EXOGLASS		
	CÓDIGO	EX2418		CÓDIGO	EX2600
	PESO gr/m	4471.88		PESO gr/m	1218.52
	USO	Vertical		USO	Araña
VERTICAL 165.98 mm FACHADA MURO CORTINA EXOGLASS			CONECTOR 67.85 mm FACHADA MURO CORTINA EXOGLASS		

	CÓDIGO	EX2428		CÓDIGO	EX2429
	PESO gr/m	561.97		PESO gr/m	383.71
	USO	Envidriador		USO	Tapa
ENVIDRIADOR 8.00 mm FACHADA MURO CORTINA EXOGLASS			TAPA 55.00 mm FACHADA MURO CORTINA EXOGLASS		
	CÓDIGO	EX2430		CÓDIGO	EX2431
	PESO gr/m	1111.34		PESO gr/m	871.18
	USO	Tapa		USO	Extensión Envidriador
TAPA CURVA 55.00 mm FACHADA MURO CORTINA EXOGLASS			EXTENSION ESQUINA FACHADA MURO CORTINA EXOGLASS		
	CÓDIGO	EX2432		CÓDIGO	EX2433
	PESO gr/m	991.37		PESO gr/m	940.18
	USO	Envidriador		USO	Tapa
ENVIDRIADOR 8.00 mm ESQUINA FACHADA MURO CORTINA EXOGLASS			TAPA 134.79 mm ESQUINA FACHADA MURO CORTINA EXOGLASS		
	CÓDIGO	EX2434		CÓDIGO	EX2435
	PESO gr/m	3141.68		PESO gr/m	2760.76
	USO	Anclaje		USO	Anclaje
ANCLAJE DERECHO FACHADA MURO CORTINA EXOGLASS			ANCLAJE IZQUIERDO FACHADA MURO CORTINA EXOGLASS		
	CÓDIGO	EX0302		CÓDIGO	
	PESO gr/m	97.72		PESO gr/m	
	USO	Tapa		USO	Extensión
TAPA 20.60mm x 6.15mm			PUENTE ROTURA TÉRMICA		
	CÓDIGO	EX2419		CÓDIGO	
	PESO gr/m	5255.56		PESO gr/m	
	USO	Vertical Esquina		USO	
VERTICAL ESQUINERO 213.58 mm FACHADA MURO CORTINA EXOGLASS					

3. Configuraciones de perfiles

- Perfil horizontal visto y perfil vertical visto:
Donde la apariencia de la fachada es de verticales y horizontales vistos con tapa externa resultando las líneas destacadas en el diseño de la fachada.



4. Recomendaciones

- Utilizar accesorios propios del sistema.
- Contar con estudio de presión de viento.
- Respetar las especificaciones del sistema.
- Consulte los manuales de instalación y mantenimiento disponibles en la página web.
- Verifique el cumplimiento del sistema con las particularidades estructurales del proyecto.

5. Documentos relacionados

Consultar los siguientes documentos disponibles en la página web

- Manual de instalación
- Guía de mantenimiento
- Guía técnica de inspección visual.