



Ficha Técnica

Sistema de Puertas de baño Océano

1. Descripción General

Extralum comercializa Puertas de Baño Océano donde harán que su baño luzca moderno y elegante. Se puede utilizar tanto para duchas como para tinas.

Su diseño colabora a mejorar la distribución del espacio en la habitación mediante su apertura corrediza, donde sus paños de vidrio se deslizan en un riel superior.

Utiliza vidrios FUERTEX de 5mm de espesor, lo cual le brindan seguridad y a la vez le dan gran belleza por su transparencia. Y si se desea privacidad, se le puede realizar un Sandblasting.

El acabado de la perfilería de aluminio puede ser anodizado, pintado y cromado.

Los perfiles tienen espesores de 1.10 a 1.40 mm por lo que le dan un buen funcionamiento y resistencia al sistema en conjunto.

Las haladeras usadas pueden ser perfiles de aluminio o accesorios independientes como pañeras, botoneras y haladeras en "U".

2. Componentes del sistema

LISTA DE PERFILES

CODIGO	DESCRIPCION	PESO gr/m	USO	FORMA
EX 1244	CONTRAMARCO SUPERIOR PB OCEANO	938.31	Contramarco	
EX 1242	CONTRAMARCO INFERIOR PB OCEANO	231.19	Contramarco	
EX 1247	CONTRAMARCO LATERAL PB OCEANO	1046.44	Contramarco	
EX 1240	MARCO SUPERIOR PB OCEANO	575.22	Marco	
EX 1241	MARCO INFERIOR PB OCEANO	272.17	Marco	
EX 1246	PAÑERA PB OCEANO	183.33	Pañera	
EX 1243	TAPA PAÑERA PB OCEANO	102.17	Tapa	

LISTA DE ACCESORIOS

DESCRIPCION	FORMA
TAPA OCEANO INFERIOR HOJA	
TAPA OCEANO SUPERIOR HOJA	
ESCUADRA OCEANO VIDRIO FIJO MF	
RODIN PREFABICADO MULTIUSO PUERTA DE BAÑO	
KIT OCEANO 1 HOJA	
KIT OCEANO C/PBH01	
KIT OCEANO C/PBH02	

KIT OCEANO C/PBH03	
KIT OCEANO C/BOTON DOBLE	
KIT FEEL PBH05 T DELGADA CR	
KIT FEEL PBH05 T/ GUESA CR	

3. Acabados

ACABADOS DEL ALUMINIO

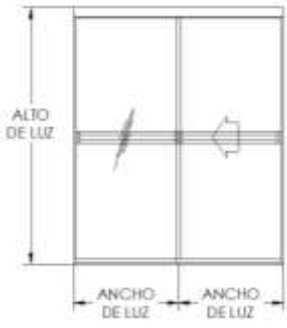
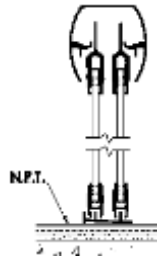
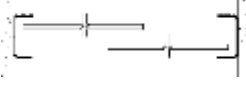
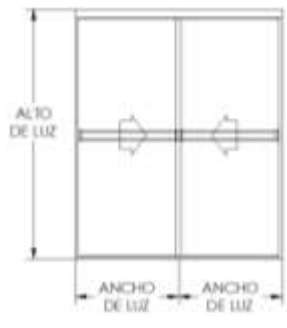
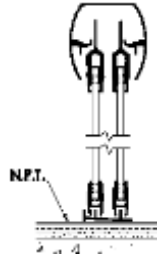
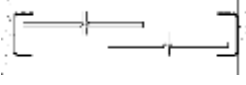
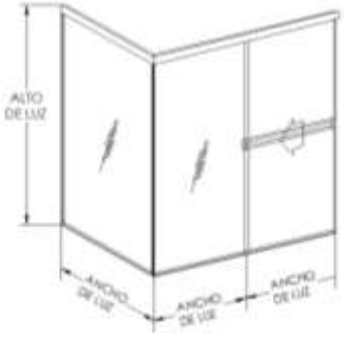
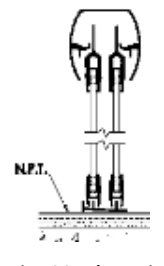

Código	Acabado
35	Bronce Musgo
59	Blanco-ASB
61	Cromado

TIPO DE VIDRIO

Utiliza vidrio de seguridad Fuertex de 5 mm de espesor donde se le puede agregar el servicio de Eko Glass, con excepción del vidrio Mateado.

4. Diseños típicos

Existen diseños típicos para el sistema, como los indicados a continuación:

Diseños de las Puertas de Baño Océano	
<p><u>Dos Hojas "OX"</u></p> 	<p><u>Corte Vertical</u></p>  <p><u>Corte Horizontal</u></p> 
<p><u>Dos Hojas "XX"</u></p> 	<p><u>Corte Vertical</u></p>  <p><u>Corte Horizontal</u></p> 
<p><u>Tres Hojas "O-OX 90°"</u></p> 	<p><u>Corte Vertical</u></p>  <p><u>Corte Horizontal</u></p> 

5. Dimensiones máximas y mínimas

La dimensión máxima de la puerta Océano es:

Configuración	Dimensión Total (mm)
OX	1950
XX	1700
O-OX 90°	1100 - 1950

Las dimensiones anteriores se consiguen por medio de la suma de anchos máximos por paño, ya sea móvil o fijo.

Ejemplo: Puerta OX compuesta por paño fijo de 1100mm y un paño móvil de 850mm, medida total de puerta es 1950mm.

Sin excepción y establecidos a continuación.

La siguiente tabla contiene las medidas mínimas y máximas por luz que deben respetarse para el buen funcionamiento del sistema.

Ancho X (móvil)		Alto X (móvil)	
Mínimo	Máximo	Mínimo	Máximo
250 mm	850 mm	400 mm	1870 mm

Ancho O (fija)		Alto O (fija)	
Mínimo	Máximo	Mínimo	Máximo
250 mm	1100 mm	400mm	1870 mm

6. Recomendaciones

Seguir los consejos de mantenimiento de vidrio y accesorios dados en:

- IT_006 Manipulación, Almacenamiento y Limpieza del Vidrio
- IT 011 Rompimiento Espontáneo del Vidrio Templado
- IT 025 Cuidado y Mantenimiento de Accesorios de Acero Inoxidable.

7. Contraindicaciones:

- Químicos abrasivos para limpieza.
- Vidrio Laminado.

8. Ejemplos de Aplicación

